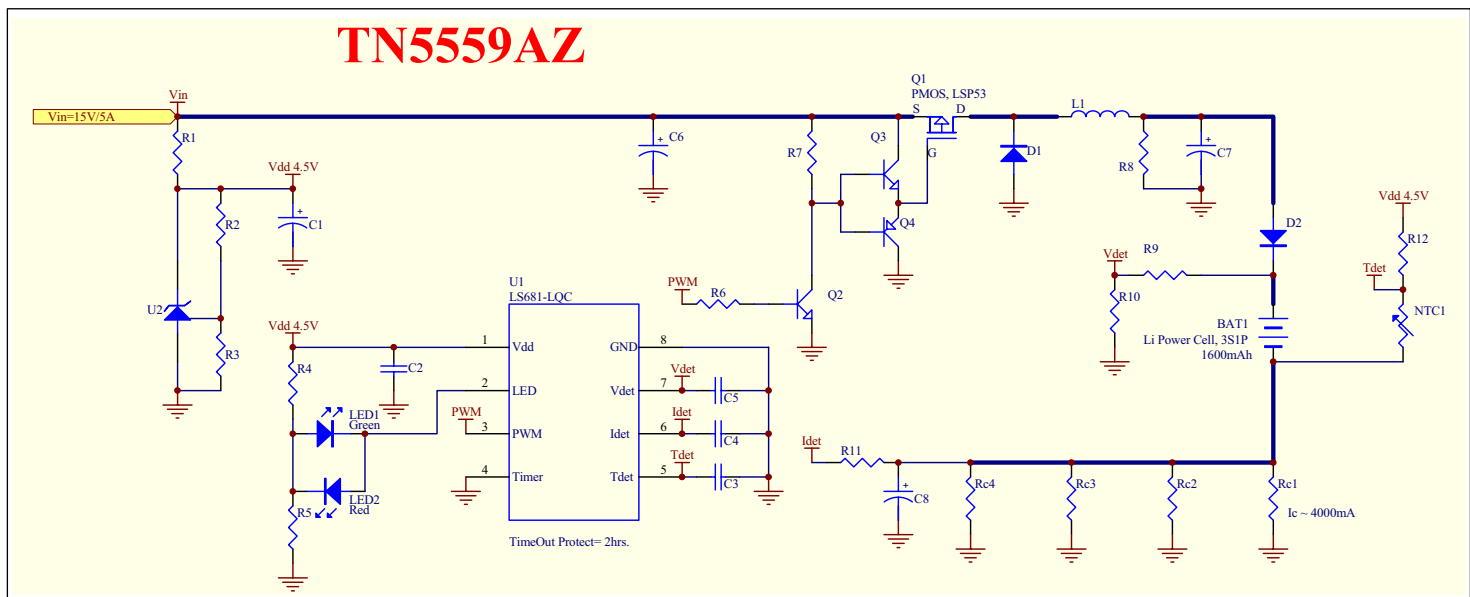


✿ SAN517- 空拍机动力电池组快速充电应用 (LS681-LQC, TN5559AZ)



✿ 空拍机动力电池组快速充电应用系统规格:

- 15V电源输入.
- 内建3颗串联锂电池(1600mAh).
- 专业定电流定电压充电.
- 充电电流达2.5C, 4000mA.
- 快充25分钟左右, 即可将电池充满取出使用.
- 自动充满时间保护2hr, 自动停止充电.
- 电池温度保护线路.

✿ LS681-LQC 充电控制功能:

- 完整的锂电充电模式:定电流/定电压.
- 自动依锂电池电压状态, 作相对充电控制流程:激活/预充/快充.
- 依照规格需求, 可由外部电阻调整充电电流; 特大电流,适用于动力电池需求.
- 合乎工业标准充满判别:电流小于 0.15C.
- 自动重新充电功能:充满后电池电压下降过低自动重新开始充电.
- 充电过程中电池温度过高, 暂停充电保护.
- 双色 LED 显示充电状态: 无电池/充电中/充满/异常.
- 封装 SOP-8.

✿ 连顾科技- 技艺专精, 服务迅速, 您可以倚赖的 IC 伙伴 ✿