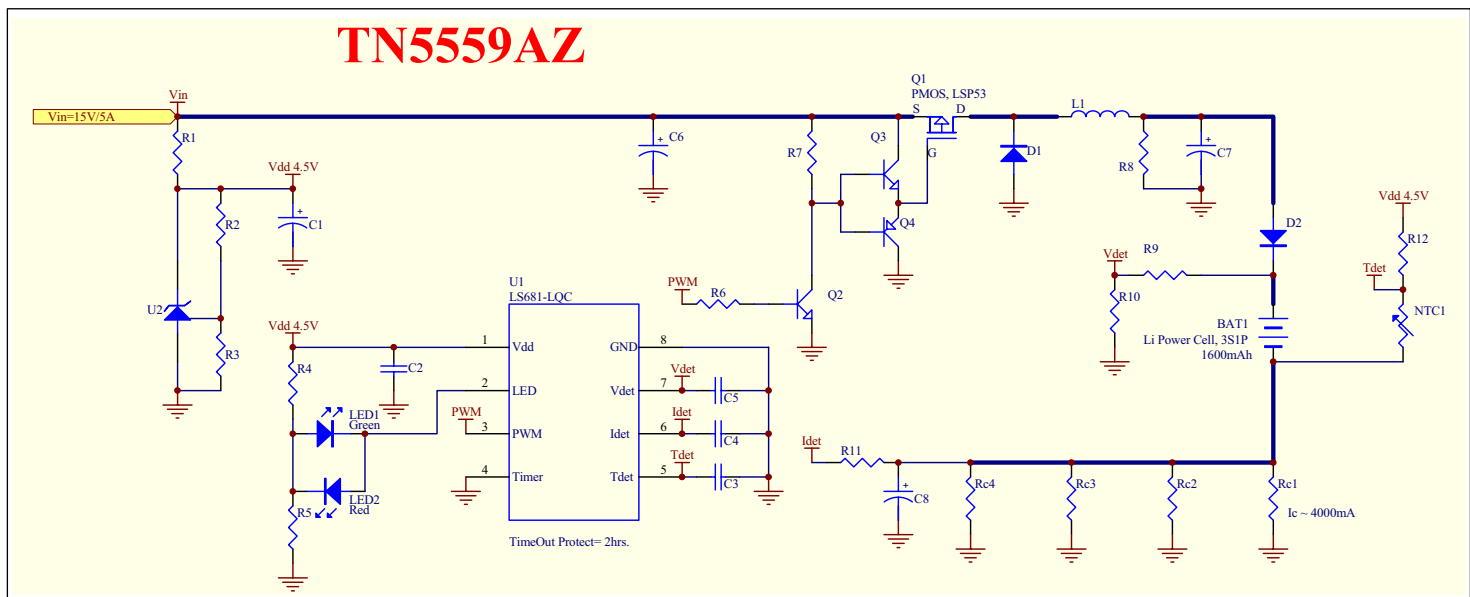


## ✿ SAN517- 空拍機動力電池組快速充電應用 (LS681-LQC, TN5559AZ)



### ✿ 空拍機動力電池組快速充電應用系統規格:

- 15V 電源輸入.
- 內建3顆串聯鋰電池(1600mAh).
- 專業定電流定電壓充電.
- 充電電流達2.5C, 4000mA.
- 快充25分鐘左右, 即可將電池充飽取出使用.
- 自動充飽時間保護2hr, 自動停止充電.
- 電池溫度保護線路.

### ✿ LS681-LQC 充電控制功能:

- 完整的鋰電充電模式:定電流/定電壓.
- 自動依鋰電池電壓狀態, 作相對充電控制流程:激活/預充/快充.
- 依照規格需求, 可由外部電阻調整充電電流;  
特大電流,適用於動力電池需求.
- 合乎工業界標準充飽判別:電流小於 0.15C.
- 自動重新充電功能:充飽後電池電壓下降過低自動重新開始充電.
- 充電過程中電池溫度過高, 暫停充電保護.
- 雙色 LED 顯示充電狀態: 無電池/充電中/充飽/異常.
- 封裝 SOP-8.

## ✿ 連顧科技- 技藝專精, 服務迅速, 您可以倚賴的 IC 夥伴 ✿