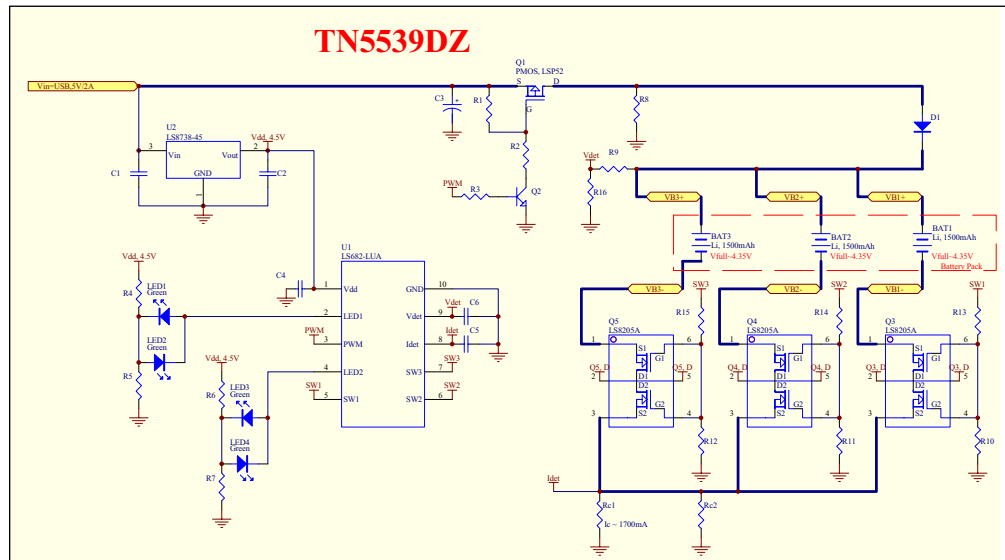


✿ SAN516- 空拍机飞行器独立充电应用 (LS682-LUA, TN5539DZ)

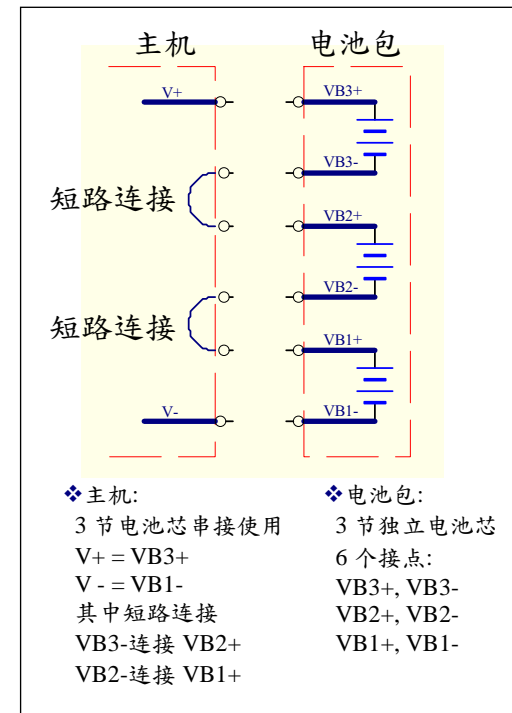


✿ 空拍机飞行器独立充电器系统规格:

- 5V/2A(10W)电源输入(即一般充电宝);
- 无需配备高瓦数电源.
- 搭配3节(6线抽头)锂电电池包.
- 三通道独立分时充电.
- 接上飞行器简易接线, 即可串联使用.
- 整合智能动态管理于芯片中, 精简周边线路零件.
- 专业定电流定电压充电.
- 充电电流达1700mA, 快速充电.
- 4颗LED: 充电容量状态显示.
- 充电时间保护6hr, 自动停止充电.

✿ LS682-LUA 充电控制功能:

- 智能动态管理: 三通道独立轮流分时充电控制, 阶段式充电.
- 完整的锂电充电模式: 定电流/定电压.
- 依照规格需求, 可由外部电阻调整充电电流;
- 特大电流, 适用于动力电池需求.
- 自动依锂电池电压状态, 作相对充电控制流程: 激活/预充/快充.
- 合乎工业界标准充饱判别: 电流小于 0.15C.
- 4 颗 LED 显示充电容量状态.
- 封装 SOP-10, 极简封装, 极省空间/组装成本.



✿ 连顾科技- 技艺专精, 服务迅速, 您可以倚赖的 IC 伙伴 ✿