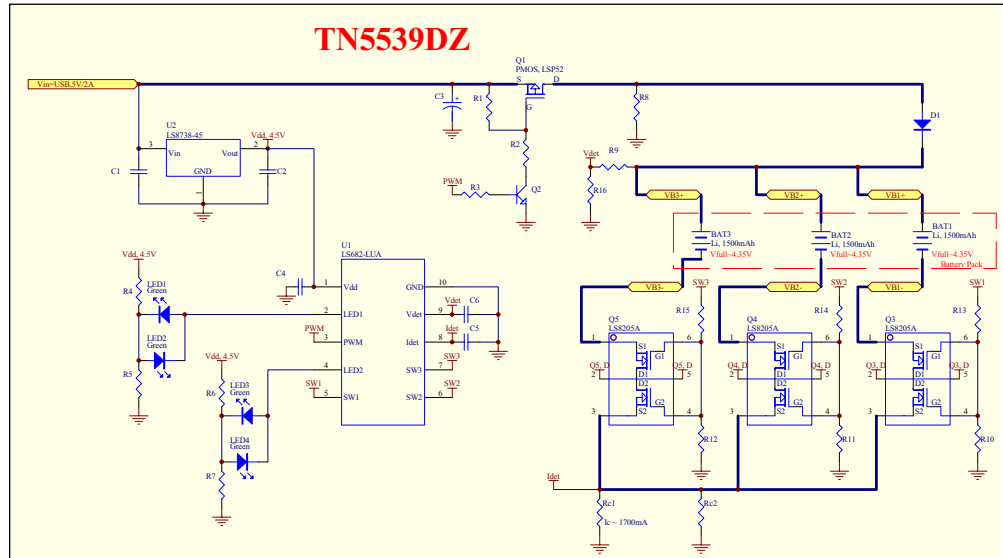


## ✿ SAN516- 空拍機飛行器獨立充電應用 (LS682-LUA, TN5539DZ)

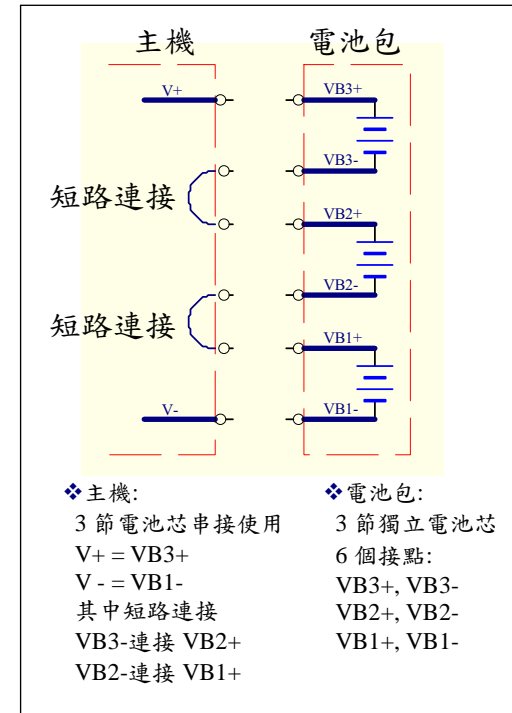


### ✿ 空拍機飛行器獨立充電器系統規格:

- 5V/2A(10W)電源輸入(即一般充電寶);
- 無需配備高瓦數電源.
- 搭配3節(6線抽頭)鋰電電池包.
- 三通道獨立分時充電.
- 接上飛行器簡易接線, 即可串聯使用.
- 整合智能動態管理於晶片中, 精簡周邊線路零件.
- 專業定電流定電壓充電.
- 充電電流達1700mA, 快速充飽.
- 4顆LED: 充電容量狀態顯示.
- 充飽時間保護6hr, 自動停止充電.

### ✿ LS682-LUA 充電控制功能:

- 智能動態管理: 三通道獨立輪流分時充電控制, 階段式充電.
- 完整的鋰電充電模式: 定電流/定電壓.
- 依照規格需求, 可由外部電阻調整充電電流;
- 特大電流, 適用於動力電池需求.
- 自動依鋰電池電壓狀態, 作相對充電控制流程: 激活/預充/快充.
- 合乎工業界標準充飽判別: 電流小於 0.15C.
- 4 顆 LED 顯示充電容量狀態.
- 封裝 SOP-10, 極簡封裝, 極省空間/組裝成本.



## ✿ 連顧科技- 技藝專精, 服務迅速, 您可以倚賴的 IC 夥伴 ✿