

## ✿ SAN505- 无线耳机充电收藏盒 (LS3960-LR2, TN5225BZ)

### ❖ 充电收藏盒系统规格:

- 无线耳机收藏盒, 内建行动电池, 可同时对耳机模块随时充电.
- USB 5V电源输入, 同步对一对耳机和行动电池充电.
- PPI, 动态充电管理: 优先分配输入电源电量对耳机模块充电.
- 内建锂电池400mAh(充电时间 < 2小时).
- 4颗LED状态显示:  
行动电池剩余电量.  
耳机模块: 充电中/充电/异常.  
行动电池: 充电中/充电/异常.

### ❖ LS3960-LR2 充电控制 IC 功能:

#### A.) 行动电源座充电控制:

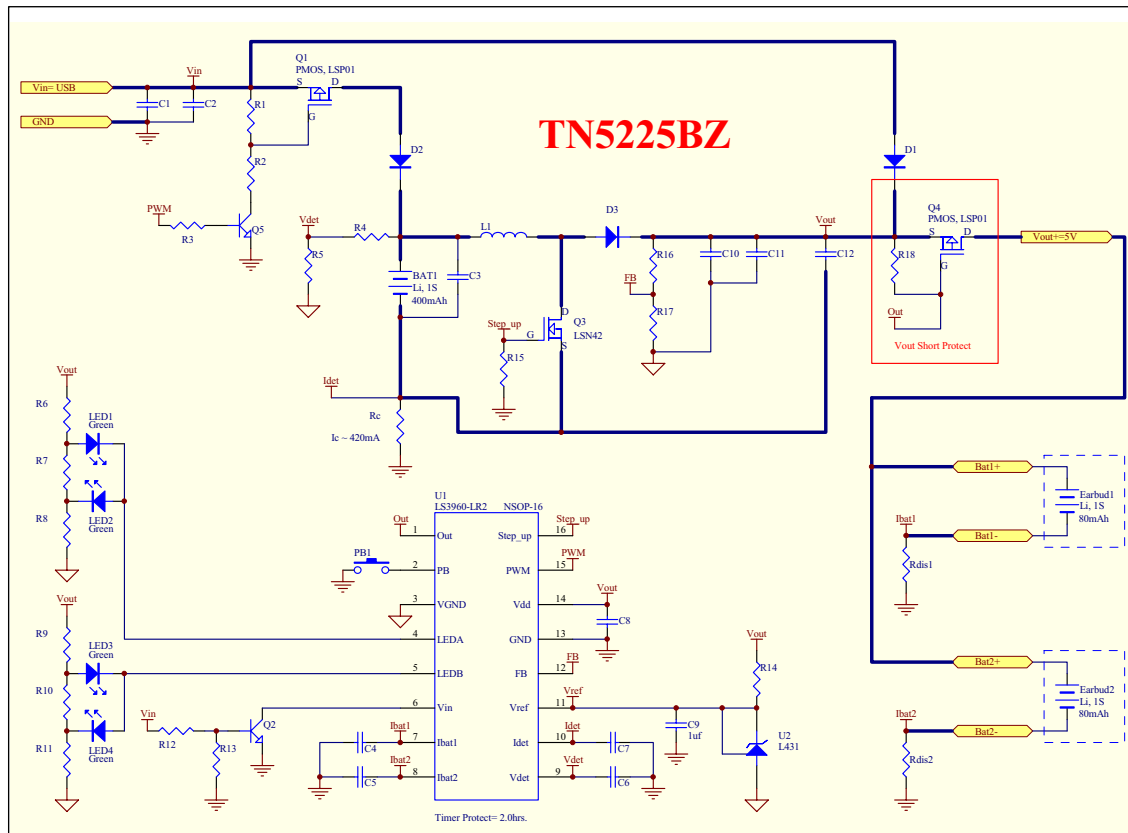
- 完整的锂电池定电压/定电流充电模式:.
- 多重保护: 充电时间保护, 电池电压过高保护, 电池电压过低激活启动充电流程.
- 外部电阻调整充电电流设定值.
- 合乎工业界规范充电饱和判别: 电流小于 0.15C.
- 4 颗 LED 状态显示: 充电/充电/电池容量过低显示.

#### B.) 定电压升压控制:

- 5V/200mA(或其他电流值) - 电池低电压自动终止输出.
- 耳机模块短路保护.

#### C.) 4 颗 LED 状态显示:

- 行动电池剩余电量/充电/充电/异常.
- 耳机模块: 充电中/充电/异常 - 封装 NSOP-16.



## ✿ 连顾科技- 技艺专精, 服务迅速, 您可以倚赖的 IC 伙伴 ✿