

✿ SAN505- 無線耳機充電收藏盒 (LS3960-LR2, TN5225BZ)

❖ 充電收藏盒系統規格:

- 無線耳機收藏盒，內建行動電池，可同時對耳機模組隨時充電。
- USB 5V 電源輸入，同步對一對耳機和行動電池充電。
- PPI, 動態充電管理: 優先分配輸入電源電量對耳機模組充電。
- 內建鋰電池 400mAh (充電時間 < 2 小時)。
- 4 顆 LED 狀態顯示:
 - 行動電池: 剩餘電量。
 - 耳機模組: 充電中/充電飽/異常。
 - 行動電池: 充電中/充電飽/異常。

❖ LS3960-LR2 充電控制 IC 功能:

A.) 行動電源座充電控制:

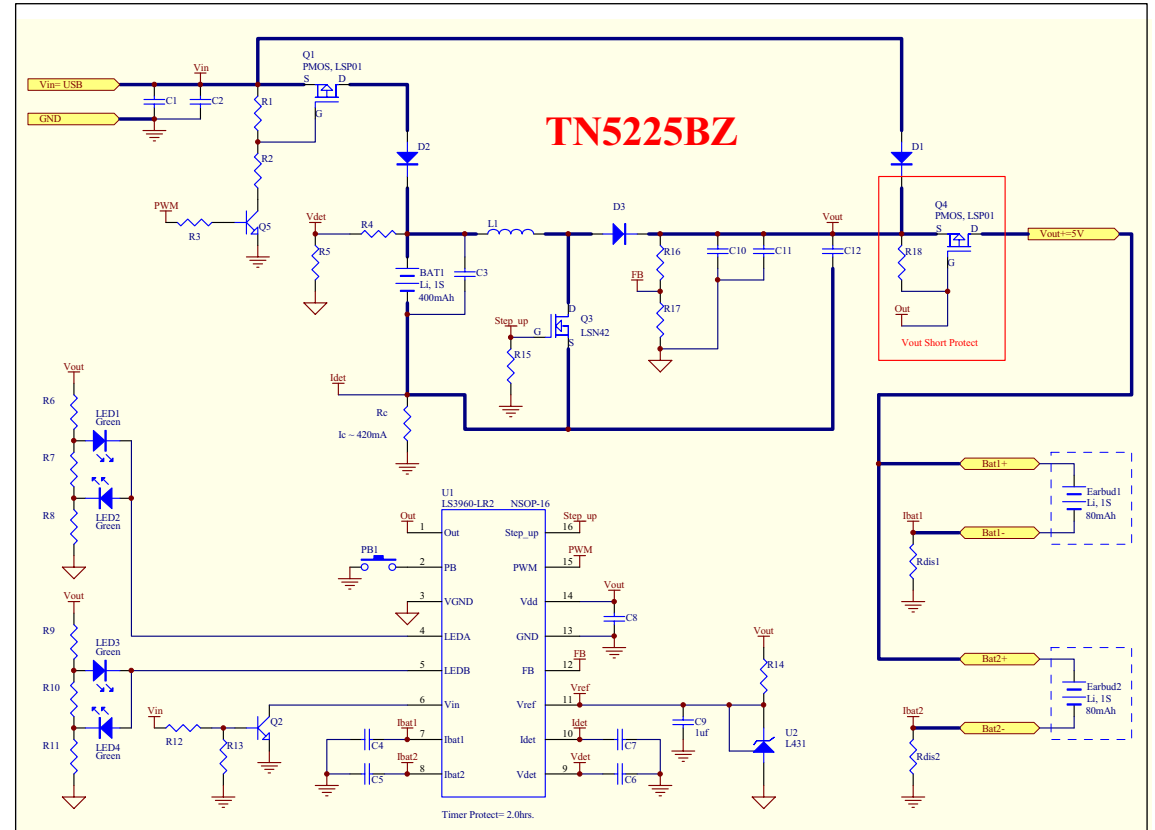
- 完整的鋰電池定電壓/定電流充電模式:。
- 多重保護: 充電時間保護, 電池電壓過高保護, 電池電壓過低激活啟動充電流程。
- 外部電阻調整充電電流設定值。
- 合乎工業界規範充電飽判別: 電流小於 0.15C。
- 4 顆 LED 狀態顯示: 充電/充電飽/電池容量過低顯示。

B.) 定電壓升壓控制:

- 5V/200mA (或其他電流值) - 電池低電壓自動終止輸出。
- 耳機模組短路保護。

C.) 4 顆 LED 狀態顯示:

- 行動電池剩餘電量/充電/充電飽/異常。
- 耳機模組: 充電中/充電飽/異常 - 封裝 NSOP-16。



✿ 連顧科技- 技藝專精，服務迅速，您可以倚賴的 IC 夥伴 ✿